



*only positive energy*

# Enerpower 24V Akku ZL07010-F

## Allgemein

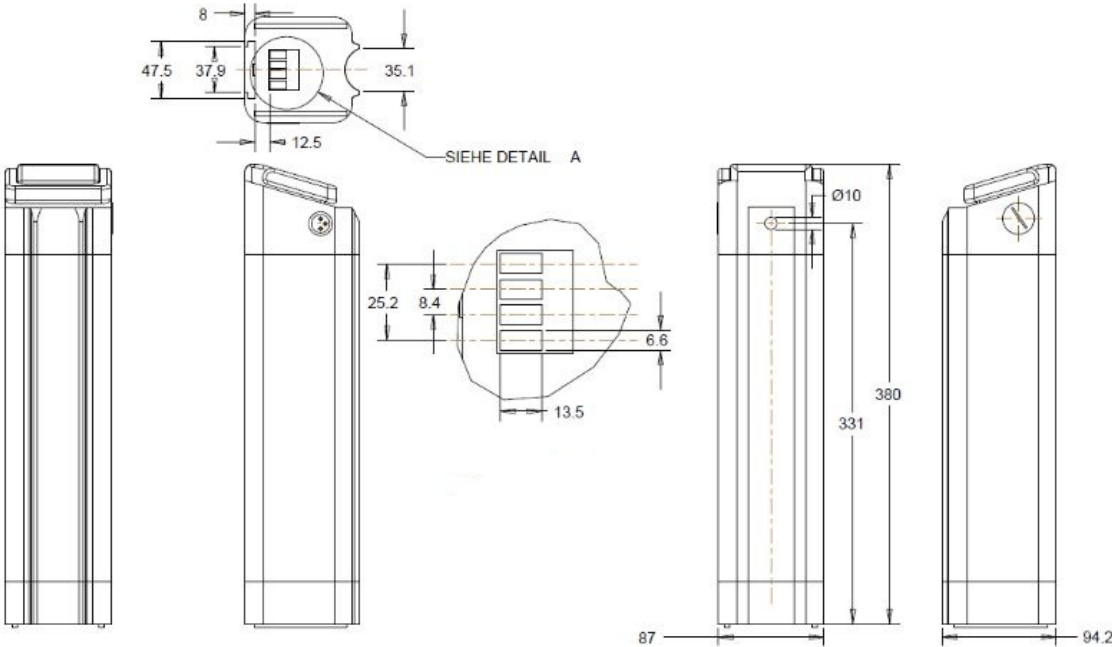
Der Akku 24V wird in ein Gehäuse der Fa. ZhenLong, Modell ZL07010-F gefertigt. Dieses Gehäuse findet man u.a. bei Marken wie Prophete und Alurex in Aldi, Praktiker, Hagebaumarkt, Obi und mehr. Enerpower Akkus werden in Berlin-Adlershof mit Markenzellen gefertigt (bspw. Samsung SDI, Panasonic, Sanyo, LG Chem).



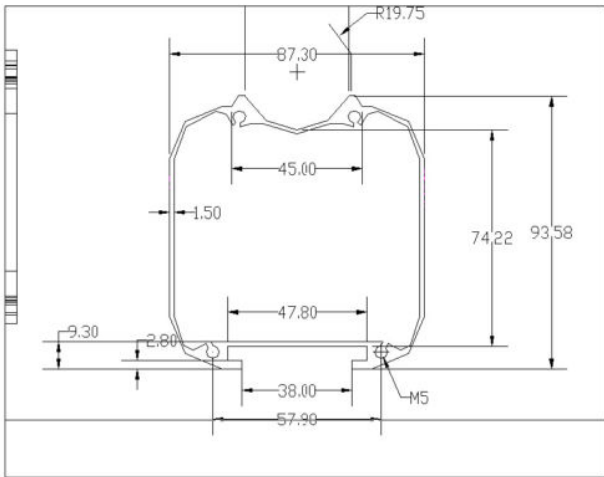
## Modelle

Modell	Zelle	Kapazität
SF24V10Ah	Samsung ICR18650-26J	10,4 Ah
SF24V11,6Ah	Samsung INR18650-29E	11,6 Ah
SF24V11,6Ah	Sony US18650NC1	11,6Ah
SF24V13Ah	Samsung ICR18650-26J	13Ah
SF24V14,5Ah	Samsung INR18650-29E	14,5Ah
SF24V16,75Ah	Sanyo NCR18650BL	16,75Ah
SF24V17Ah	Panasonic NCR18650B	17Ah
SF24V17,25Ah	Samsung INR18650-35E	17,25Ah

# Dimensionen



# Boden



## Technische Daten

- Li-Ion-Zelle: 18650 zylindrische Zelle
- Spannung (nominal): 24V (25,9V)
- Kapazität: 10,40Ah – 17,25Ah
- Energie: 250Wh – 414Wh
- Konfiguration: 7S4P / 7S5P
- Interner Widerstand: < 75 mOhm
- Ladespannung: 29.4V
- Dauerentladestrom: 18A
- 10 Min. Entladestrom: 20A
- 5 Sekunden Entladestrom: 35A

## Sicherheit

- **Temperaturüberwachung**
  - Laden: 0-40 Grad Celsius
  - Entladen: 0-65 Grad Celsius
- Schutz gegen Überladung: 29,75V
- Schutz gegen Tiefentladung: 17,50V
- Integriertes Zellen-Balancer

## Kontaktdaten

ENERdan GmbH  
Zentrum für Mikrosysteme und Materialien  
Max-Planck-Str. 3  
12489 Berlin

Telefon: +49 - (0)30 - 6392-80400

Fax: +49 - (0)30 - 6392-80402

E-Mail: sales [at] enerdan.de

[www.enerpower.de](http://www.enerpower.de)