



Enerpower 36V Akku XH370-10J

Allgemein

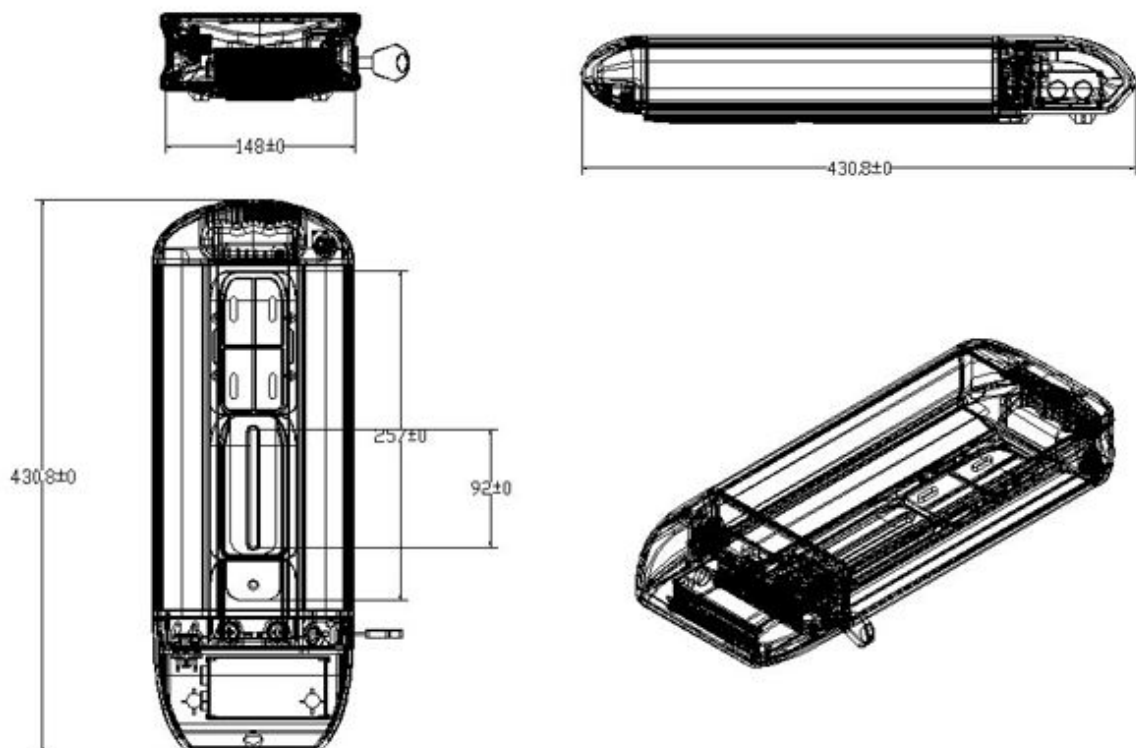
Der Akku 36V wie Phylion XH370-10J wird in ein Gehäuse für ein Gepäckträger gefertigt. Dieses Gehäuse findet man u.a. bei Marken wie Prophete, Phylion, Mifa , Rex und mehr. Die XH370-10J Akkus sind sog. Gepäckträgerakkus. Enerpower Akkus werden in Berlin-Adlershof mit Markenzellen gefertigt (bspw. Samsung SDI, Panasonic, Sanyo, LG Chem).



Modelle

Modell	Zelle	Kapazität
GT36V10Ah	Samsung ICR18650-26J	10,4 Ah
GT36V11,6Ah	Samsung INR18650-29E	11,6 Ah
GT36V11,6Ah	Sony US18650NC1	11,6Ah
GT36V13,4Ah	Sanyo NCR18650BL	13,4 Ah
GT36V13,6Ah	Panasonic NCR18650B	13,6 Ah
GT36V14Ah	Samsung INR18650-35E	14 Ah
GT36V14,5Ah	Samsung INR18650-29E	14,5 Ah
GT36V16,75Ah	Sanyo NCR18650BL	16,75 Ah
GT36V17Ah	Panasonic NCR18650B	17 Ah
GT36V17,5Ah	Samsung INR18650-35E	17,5 Ah

Dimensionen



Technische Daten

- Li-Ion-Zelle: 18650 zylindrische Zelle
- Spannung (nominal): 36V (37V)
- Kapazität: 10,40Ah – 17,5 Ah
- Energie: 374Wh – 504Wh
- Konfiguration: 10S4P / 10S5P
- Interner Widerstand: < 75 mOhm
- Ladespannung: 42V
- Dauerentladestrom: 18A
- 10 Min. Entladestrom: 20A
- 5 Sekunden Entladestrom: 35A

Sicherheit

- Temperaturüberwachung
 - Laden: 0-40 Grad Celsius
 - Entladen: 0-65 Grad Celsius
- Schutz gegen Überladung: 42,6V
- Schutz gegen Tiefentladung: 26V
- Integriertes Zellen-Balancer

Kontaktdaten

ENERdan GmbH

Zentrum für Mikrosysteme und Materialien

Max-Planck-Str. 3

12489 Berlin

Telefon: +49 - (0)30 - 6392-80400

Fax: +49 - (0)30 - 6392-80402

E-Mail: sales [at] enerdan.de

www.enerpower.de