

ENERPOWER

Nur positive Energie!
Only positive energy!

PRODUKTSPEZIFIKATIONEN

PRODUCT SPECIFICATIONS

Produkt	Li-Ion-Akku 36V / 48V / 52V für Elektrofahrräder
Product	Li-ion Battery 36V / 48V / 52V for Electric Bikes
Typ	Rahmenakku Nazareth Reention
Type	Bike-Frame Battery Nazareth Reention



ENERPOWER

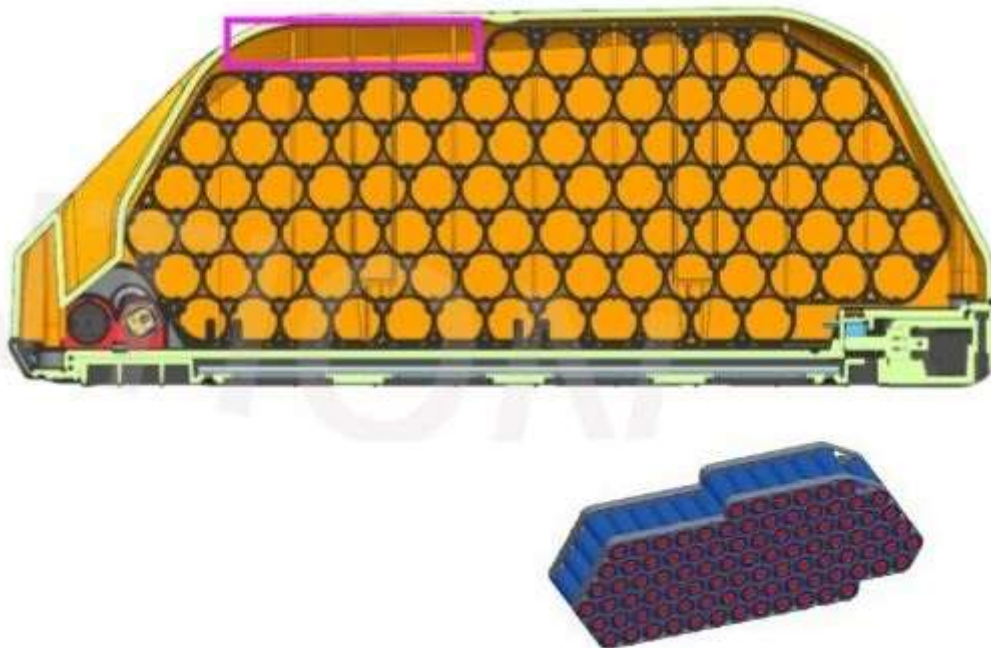
Nur positive Energie!
Only positive energy!

Allgemein

Dieser Akku im Hailong Gehäuse ist ein Rahmenakku mit der Bezeichnung Nazareth, der sowohl als 36V (10S), als 48V (13S), als auch 52V (14S) Akku gefertigt werden kann. Im Gehäuse befindet sich Platz für 91 Li-Ion 18650 Zellen. Die maximale Belegung für 36V ist also 10S9P, für 48V 13S7P und für 52V 14S6P. Die Akkuzellen werden mit Sondervorrichtungen aus Nickel in der Zellenhalterung zusammengeschweißt.

General Information

This battery in Hailong case is a bike frame battery with the name of Nazareth, which can be assembled as a 36V (10S) battery as 48V (13S) as well as a 52V (14S) battery. In the case there is space for 91 Li-ion cells in format 18650 – the maximal configuration for 36V is 10S9P, for 48V 13S7P and for 52V 14S6P. The battery cells are welded together with special nickel fixture in the cavity.



Vertrieben von | Distributed by

ENERdan GmbH | Max-Planck-Straße 7, D-12489 Berlin, Germany | www.enerpower.de

Tel: +49 (0) 30 5770 344 35 | Fax: +49 (0) 30 5770 344 39 | sales@enerdan.de

ENERPOWER

Nur positive Energie!
Only positive energy!

Dieser Akku kommt mit einer Halterung, die den Akku am Rahmen des Fahrrades befestigen lassen kann. Diese Halterung ist mit Metallplatte zusätzlich verstärkt

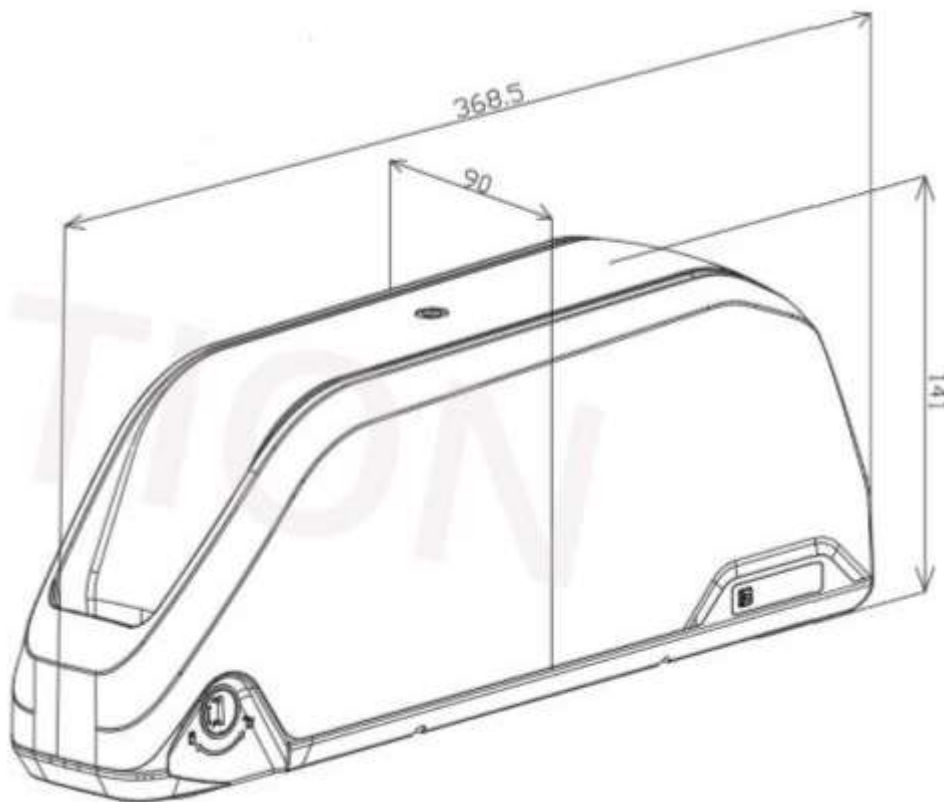
This battery with a holder that can attach the battery to the frame of the bike. This bracket is additionally reinforced with Metal plate.

Aufgeladen wird der Akku mit einem Ladegerät mit DC Rund Steckverbinder.

Charging of the battery is enabled using a charger with DC round Plug.

In diesem Gehäuse ist ein An/Aus Schalter ebenfalls integriert und der Ladestandanzeige ist seitlich platziert.

In this Case, an on / off switch is also integrated and the charge level indicator (battery gauge) is placed on the side.



Vertrieben von | Distributed by

ENERdan GmbH | Max-Planck-Straße 7, D-12489 Berlin, Germany | www.enerpower.de

Tel: +49 (0) 30 5770 344 35 | Fax: +49 (0) 30 5770 344 39 | sales@enerdan.de

ENERPOWER

Nur positive Energie!
Only positive energy!

Allgemeine technische Daten | General Technical Details

DE	EN	
Li-Ion-Zelle	Li-ion Cell	18650 zylindrische Zelle 18650 cylindrical cells
Konfiguration 36V/48V / 52V	Configuration 36V/48V / 52V	10S9P / 13S7P / 14S6P (Max.)
Interner Widerstand	Internal Resistance	< 75 mOhm
Ladespannung für 36V	Charge Voltage for 36V	42V
Ladespannung für 48V	Charge Voltage for 48V	54.6V
Ladespannung für 52V	Charge Voltage for 52V	58.8
Dauerentladestrom	Constant Discharge Current	20A
10 Min. Entladestrom	10 Min. Discharge Current	25A
5 Sekunden Entladestrom	5 Sec. Discharge Current	35A
Dimensionen (mm)	Dimensions (mm)	368 x 141 x 90 mm

ENERPOWER

Nur positive Energie!
Only positive energy!

Fertigungsvorschläge 36V (bspw.) | Assembly Options 36V (e.g.)

Konfiguration Configuration	Modell Model	Zelle Cell	Kapazität Capacity	Leistung Energy
10S9P (Max.)	Nazareth 36V	Samsung INR18650-29E	25.65	ca. 925Wh
	Nazareth 36V	Samsung INR18650-35E	30.6Ah	ca. 1105Wh

Fertigungsvorschläge 48V (bspw.) | Assembly Options 48V (e.g.)

Konfiguration Configuration	Modell Model	Zelle Cell	Kapazität Capacity	Leistung Energy
13S7P (Max.)	Nazareth 48V	Samsung INR18650-29E	19.95Ah	ca. 955 Wh
	Nazareth 48V	Samsung INR18650-35E	23.8Ah	ca. 1140 Wh

Fertigungsvorschläge 52V (bspw.) | Assembly Options 52V (e.g.)

Konfiguration Configuration	Modell Model	Zelle Cell	Kapazität Capacity	Leistung Energy
14S6P (Max.)	Nazareth 52V	Samsung INR18650-29E	17.10Ah	ca. 885 Wh
	Nazareth 52V	Samsung INR18650-35E	20.4Ah	ca. 1060 Wh

ENERPOWER

Nur positive Energie!
Only positive energy!

BMS (Battery Management System)



Überladungsschutz / Over Charge Protection	Erkennung (Spannung) / Detection (V)	4,2V +/- 0,025V
	Erkennung in Zeit / Detection (t)	1000 Millisekunden / mSec
	Überlast-Freigabespannung /Over Charge Release	4,15V +/- 0,05V
Entladungsschutz / Over Discharge Protection	Erkennung (Spannung) / Detection (V)	2,7V +/- 0,05V
	Erkennung in Zeit / Detection (t)	2600 Millisekunden / mSec
	Überentladungserkennung (Spannung) / Over Discharge Release (Volt)	3V +/- 0,1V
Überstromschutz / Over Current Protection	Strom in Ampere / Current in A	80A +/- 10A
	Erkennung in Zeit / Detection (t)	220 Millisekunden / mSec
Passiver Balancer / Passiv Balacing	Spannung (Start) / begin in Volt	4V – 4,1V (je nach Innenwiderstand / depends on resistance)
	Strom / Current	50 mA
Zulässiger Ladestrom / Charging Current		0,25A – 5A
Eigenverbrauch / Own consumption		30 µ A
Elektromagnetische Verträglichkeit (EMV) / EMC		IEC55022 EN55024

Vertrieben von | Distributed by

ENERdan GmbH | Max-Planck-Straße 7, D-12489 Berlin, Germany | www.enerpower.de

Tel: +49 (0) 30 5770 344 35 | Fax: +49 (0) 30 5770 344 39 | sales@enerdan.de

ENERPOWER

Nur positive Energie!
Only positive energy!

Sicherheit

- Temperaturenüberwachung:
 - Aufladen: 0-40°C
 - Entladen: 0-65°C
- Schutz gegen Überladung, Tiefentladung, Überentladung
- Integrierter Zellen-Balancer

Safety

- Temperature Control:
 - Charging: 0-40°C
 - Discharging: 0-65°C
- Protection against overcharge, deep-discharge, over-discharge
- Integrated Cells-Balancer

Distributor

ENERdan GmbH

Max-Planck-Straße 7

D-12489 Berlin

Deutschland | Germany

Tel: +49 (0) 30 5770 344 35

Fax: +49 (0) 30 5770 344 39

Email: sales@enerdan.de

www.enerdan.de | www.enerpower.de

Vertrieben von | Distributed by

ENERdan GmbH | Max-Planck-Straße 7, D-12489 Berlin, Germany | www.enerpower.de

Tel: +49 (0) 30 5770 344 35 | Fax: +49 (0) 30 5770 344 39 | sales@enerdan.de

ENERPOWER

Nur positive Energie!
Only positive energy!

CE-Konformitätserklärung

Für die bezeichneten Produkte wird bestätigt, dass sie den zum Zeitpunkt der Erklärung gelten-

den Anforderungen der folgenden Europäischen Richtlinien entsprechen.

2004/108/EG EMV-RICHTLINIE

Richtlinie des europäischen Parlaments und des Rates vom 12.12.2006

CE Declaration of Conformity

For the designated products it is confirmed that they correspond to the date of the declaration.

comply with the requirements of the following European Directives.

2004/108/EC EMC DIRECTIVE

Directive of the European Parliament and of the Council of 12.12.2006