

ENERPOWER

Nur positive Energie!
Only positive energy!

PRODUKTSPEZIFIKATIONE

PRODUCT SPECIFICATIONS

Produkt	Li-Ion Akku 24V / 36V / 48V für Elektrofahrräder
Product	Li-ion Battery 24V / 36V / 48V for eBikes
Typ / Type	Frosch (Frog)



ENERPOWER

Nur positive Energie!
Only positive energy!

Allgemein

Die Akkus (24V, 36V und 48V) werden in ein Gehäuse namens Frosch (Frog) bzw. Kleinfrosch (Small Frog) gefertigt. Dieses Gehäuse findet man u.a. bei Marken wie Prophete, Trio, Phylion und mehr. Die Frosch-Akkus sind sog. Rohrmontage Akkus und kommen mit einer Halterung zur Befestigung am Fahrradrohr.

Unsere Innovation – ein integrierter 5V USB-Ausgang (Wasserdicht) mit 2 Ausgängen (bis 2A) ermöglicht das Aufladen von mobilen Geräten wie Handys, Tablets, Navis usw. (optionell) Enerpower Akkus werden in Berlin-Adlershof mit Markenzellen gefertigt (bspw. Samsung SDI, Panasonic, Sanyo, LG Chem

General Information

The batteries (24V, 36V or 48V) are assembled in a Frosch (Frog) or Kleinfrosch (Small Frog) case. This case can be found at brands such as Prophete, Trio, Phylion and others. Frosch batteries are so-called "pipe assembly batteries" and come with a holder and an anchor to attach them to the bike's body.

The batteries are equipped with a waterproof 5V USB socket (up to 2A) for the charging of 5V devices such as smartphones, tablets, GPS-navigators etc.

ENERpower's batteries are assembled in Berlin-Adlershof, Germany, using battery cells from notable brands such as Samsung SDI, Panasonic, Sanyo, LG Chem and others.



Vertrieb von | Distributed by

ENERdan GmbH | Max-Planck-Straße 7, D-12489 Berlin, Germany | www.enerpower.de

Tel: +49 (0) 30 5770 344 35 | Fax: +49 (0) 30 5770 344 39 | sales@enerdan.de

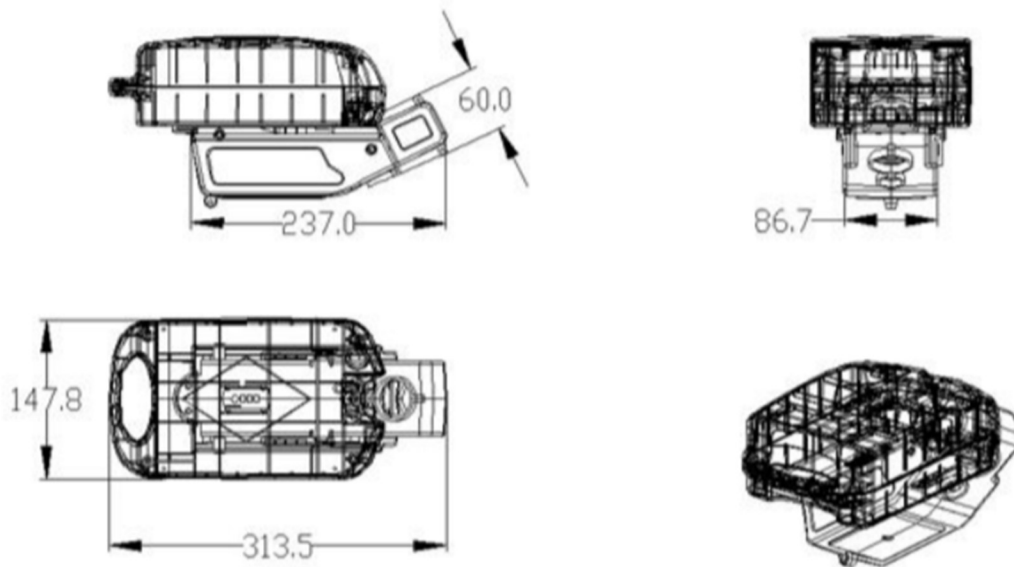
ENERPOWER

Nur positive Energie!
Only positive energy!

Allgemeine technische Daten | General Technical Details

DE	EN		
Li-Ion Akkuzelle	Li-ion Battery Cells	18650 zylindrische Zelle 18650 cylindrical cell	
Spannung	Voltage	24V / 36V / 48V	
Konfiguration (Max.)	Configuration (Max.)	24V	7S5P
		36V	10S5P
		48V	10S3P
Interner Widerstand	Internal Resistance	< 75 mOhm	
Ladespannung	Charge Voltage	24V	29.4V
		36V	42V
		48V	54.6V
Dauerentladestrom	Constant Discharge Current	18A	
10 Min. Entladestrom	10 Min. Discharge Current	20A	
5 Sek. Entladestrom	5 Sec. Discharge Current	35A	

Dimensionen (in mm) | Dimensions (in mm)



Vertrieb von | Distributed by

ENERdan GmbH | Max-Planck-Straße 7, D-12489 Berlin, Germany | www.enerpower.de

Tel: +49 (0) 30 5770 344 35 | Fax: +49 (0) 30 5770 344 39 | sales@enerdan.de

ENERPOWER

Nur positive Energie!
Only positive energy!

Fertigungsvorschläge 24V (bspw.) | Assembly Options 24V (e.g.)

Konfiguration Configuration	Modell Model	Akkuzelle Battery Cell	Kapazität Capacity
7S5P (Max.)	FR24V10	Samsung ICR18650-26J	10.40 Ah
	FR24V11.6	Samsung INR18650-29E	11.60 Ah
	FR24V13	Samsung ICR18650-26J	13 Ah
	FR24V17.25	Samsung INR18650-35E	17.25 Ah

Fertigungsvorschläge 36V (bspw.) | Assembly Options 36V (e.g.)

Konfiguration Configuration	Modell Model	Akkuzelle Battery Cell	Kapazität Capacity
10S5P (Max.)	FR36V10	Samsung INR18650-26J	10.40 Ah
	FR36V11.6	Samsung INR18650-29E	11.60 Ah
	FR36V14	Samsung ICR18650-35E	14 Ah

Fertigungsvorschläge 48V (bspw.) | Assembly Options 48V (e.g.)

Konfiguration Configuration	Modell Model	Akkuzelle Battery Cell	Kapazität Capacity
10S3P (Max.)	FR48V10	Samsung INR18650-35E	10.20 Ah
	FR48V8.7	Samsung INR18650-29E	8.70 Ah
	FR48V9.6	LG Chem INR18650-MH1	9.60 Ah

ENERPOWER

Nur positive Energie!
Only positive energy!

Sicherheit

- Temperaturenüberwachung:
 - Aufladen: 0-40°C
 - Entladen: 0-65°C
- Schutz gegen Überladung, Tiefentladung, Überentladung
- Integrierter Zellen-Balancer

Safety

- Temperature Control:
 - Charging: 0-40°C
 - Discharging: 0-65°C
- Protection against overcharge, deep-discharge, over-discharge
- Integrated Cells-Balancer

Distributor

ENERdan GmbH

Max-Planck-Straße 7

D-12489 Berlin

Deutschland | Germany

Tel: +49 (0) 30 5770 344 35

Fax: +49 (0) 30 5770 344 39

Email: sales@enerdan.de

www.enerdan.de | www.enerpower.de

Vertrieb von | Distributed by

ENERdan GmbH | Max-Planck-Straße 7, D-12489 Berlin, Germany | www.enerpower.de

Tel: +49 (0) 30 5770 344 35 | Fax: +49 (0) 30 5770 344 39 | sales@enerdan.de