

# ENERPOWER

Nur positive Energie | Only positive energy

## PRODUKTSPEZIFIKATIONEN PRODUCT SPECIFICATIONS

|                |   |
|----------------|---|
| <b>Produkt</b> | Li-Ion-Akku 36V / 48V für Elektrofahräder |
| <b>Product</b> | Li-ion Battery 36V / 48V for eBikes       |
| <b>Typ</b>     | Rahmenakku Hailong 1 (Klein)              |
| <b>Type</b>    | Bike-Frame Battery Hailong 1 (Small)      |



# ENERPOWER

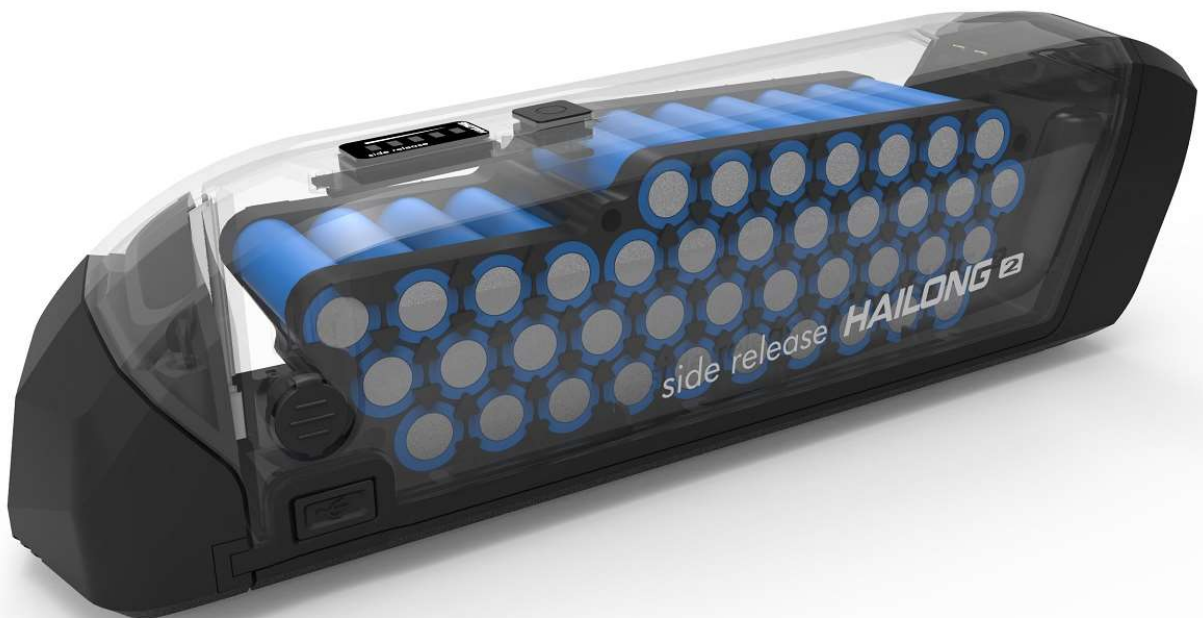
**Nur positive Energie | Only positive energy**

## Allgemein

Dieser Akku im Hailong Gehäuse ist ein Rahmenakku, der sowohl als 36V (10S), als auch als 48V (13S) Akku gefertigt werden kann. Im Gehäuse befindet sich Platz für 40 Li-Ion 18650 Zellen. Die maximale Belegung für 36V ist 10S4P und für 48V 13S3P.

## General Information

This battery in HL-case is a bike frame battery, which can be assembled as a 36V (10S) battery as well as a 48V (13S) battery. In the case there is space for 40 Li-ion cells in format 18650 – the maximal configuration for 36V is 10S4P and for 48V 13S3P.



Aufgeladen wird der Akku mit einem Ladegerät mit einem DC-Plug (Rundstecker).

Charging of the battery is enabled using a charger with DC-plug (round plug).

## Allgemeine technische Daten | General Technical Details

DE

EN

Vertrieben von | Distributed by

ENERdan GmbH | Max-Planck-Straße 7, D-12489 Berlin, Germany | [www.enerpower.de](http://www.enerpower.de)

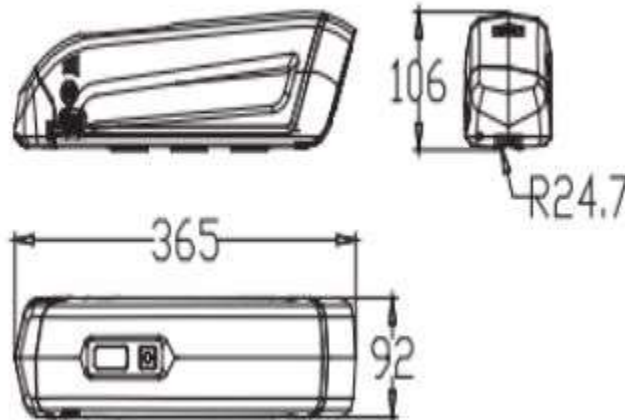
Tel: +49 (0) 30 5770 344 35 | Fax: +49 (0) 30 5770 344 39 | [sales@enerdan.de](mailto:sales@enerdan.de)

# ENERPOWER

**Nur positive Energie | Only positive energy**

| Li-Ion-Zelle            | Li-ion Cell                | 18650 zylindrische Zelle<br>18650 cylindrical cell |       |
|-------------------------|----------------------------|--|-------|
| Akkuspannung            | Battery Voltage            | 36V / 48V  |       |
| Konfiguration (max.)    | Configuration (max.)       | 36V  | 10S4P |
|                         |                            | 48V  | 13S3P |
| Interner Widerstand     | Internal Resistance        | < 75 mOhm  |       |
| Ladespannung            | Charge Voltage             | 36V  | 42V   |
|                         |                            | 48V  | 54.6V |
| Dauerentladestrom       | Constant Discharge Current | 20A  |       |
| 10 Min. Entladestrom    | 10 Min. Discharge Current  | 25A  |       |
| 5 Sekunden Entladestrom | 5 Sec. Discharge Current   | 35A  |       |
| Dimensionen (L x B x H) | Dimensions (L x W x H)     | ~ 365 x 92 x 106 mm                                |       |

## Dimensionen | Dimensions



Vertrieben von | Distributed by

ENERdan GmbH | Max-Planck-Straße 7, D-12489 Berlin, Germany | [www.enerpower.de](http://www.enerpower.de)

Tel: +49 (0) 30 5770 344 35 | Fax: +49 (0) 30 5770 344 39 | [sales@enerdan.de](mailto:sales@enerdan.de)

# ENERPOWER

**Nur positive Energie | Only positive energy**

Fertigungsvorschläge 36V (bspw.) | Assembly Options 36V (e.g.)

| Konfiguration<br>Configuration | Modell<br>Model | Zelle<br>Cell        | Kapazität<br>Capacity |
|--------------------------------|-----------------|----------------------|-----------------------|
| 10S4P (Max.)                   | HL36V13.8       | Samsung INR18650-35E | 13.80 Ah              |
|                                | HL36V12.8       | Samsung INR18650-32E | 12.80 Ah              |
|                                | HL36V11.4       | Samsung INR18650-29E | 11.40 Ah              |
|                                | HL36V10.4       | Samsung ICR18650-26J | 10.40 Ah              |

Fertigungsvorschläge 48V (bspw.) | Assembly Options 48V (e.g.)

| Konfiguration<br>Configuration | Modell<br>Model | Zelle<br>Cell        | Kapazität<br>Capacity |
|--------------------------------|-----------------|----------------------|-----------------------|
| 13S3P (Max.)                   | HL48V10.35      | Samsung INR18650-35E | 10.35                 |
|                                | HL48V9.6        | Samsung INR18650-32E | 9.60                  |
|                                | HL48V8.55       | Samsung INR18650-29E | 8.55                  |

## Sicherheit

- Temperaturenüberwachung:
  - Aufladen: 0-40°C
  - Entladen: 0-65°C
- Schutz gegen Überladung, Tiefentladung, Überentladung
- Integrierter Zellen-Balancer

## Safety

- Temperature Control:
  - Charging: 0-40°C
  - Discharging: 0-65°C
- Protection against overcharge, deep-discharge, over-discharge
- Integrated Cells-Balancer

# **ENERPOWER**

**Nur positive Energie | Only positive energy**

Distributor

**ENERdan GmbH**

Max-Planck-Straße 7

D-12489 Berlin

Deutschland | Germany

Tel: +49 (0) 30 5770 344 35

Fax: +49 (0) 30 5770 344 39

Email: [sales@enerdan.de](mailto:sales@enerdan.de)

[www.enerdan.de](http://www.enerdan.de) | [www.enerpower.de](http://www.enerpower.de)

---

Vertrieben von | Distributed by

ENERdan GmbH | Max-Planck-Straße 7, D-12489 Berlin, Germany | [www.enerpower.de](http://www.enerpower.de)

Tel: +49 (0) 30 5770 344 35 | Fax: +49 (0) 30 5770 344 39 | [sales@enerdan.de](mailto:sales@enerdan.de)