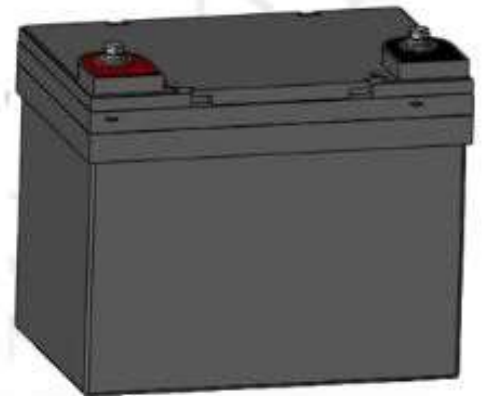
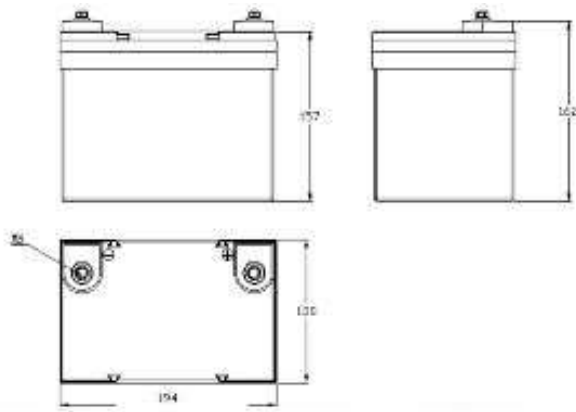


ENERPOWER

Nur positive Energie | Only positive energy

PRODUKTSPEZIFIKATIONEN PRODUCT SPECIFICATIONS

Produkt	LifePo4 Akku-System 12V
Product	LifePo4 battery 12V
Typ	ENERpower 12V 32Ah (409,6Wh)
Type	ENERpower 12V 32Ah (409.6Wh)



ENERPOWER

Nur positive Energie | Only positive energy

Allgemeine Informationen

Unsere Reihe von LiFePo4 Akkus eignen sich bestens als leichter und langlebiger Ersatz für Bleiakkus (Lead-Acid).

Mit einem wesentlich leichteren Gewicht, robuste Spannungslage und lange Lebensdauer (ca. 2000 Ladezyklen) bringt diese Lithium-Technologie wichtige Vorteile gegenüber der herkömmlichen Blei-Akku-Technologie.

Wenn Sie einen Enerpower Akku kaufen, so kaufen Sie ein Produkt von einem Fachspezialisten mit eigener Fertigung.

General Information

Our range of LiFePo4 batteries are ideal as a light and durable replacement for lead acid (lead acid).

With a much lighter weight, robust voltage and long life (about 2000 charging cycles), this lithium technology brings important advantages over conventional lead-acid battery technology.

If you buy an Enerpower battery, you buy a product from a specialist with its own production.

Allgemeine technische Daten | General Technical Details

DE	EN	
Kapazität / Energie	Capacity / Energy	32Ah / 409.6Wh
Akkuspannung	Battery Voltage	12V (12.8V)
Ladespannung	Charge Voltage	14.4V
Konfiguration	Configuration	4S10P - 26650
Interner Widerstand	Internal Resistance	< 40 mOhm
Entladeschlussspannung	Cut-Off-Voltage	10V
Dauerentladestrom	Constant Discharge Current	16A >48A (10 Sekunden / Seconds)
Laden	Charge	7A 16A (Max.)
Dimensionen	Dimensions	194 x 130 x 154 mm
Kontakte	Terminal	M6
Gewicht	Weight	4.6 Kg +/- 0.1

Vertrieben von | Distributed by

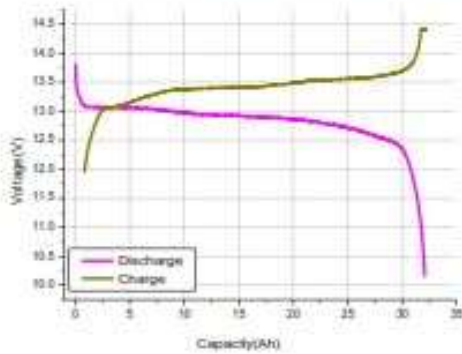
ENERdan GmbH | Max-Planck-Straße 7, D-12489 Berlin, Germany | www.enerpower.de

Tel: +49 (0) 30 5770 344 35 | Fax: +49 (0) 30 5770 344 39 | sales@enerdan.de

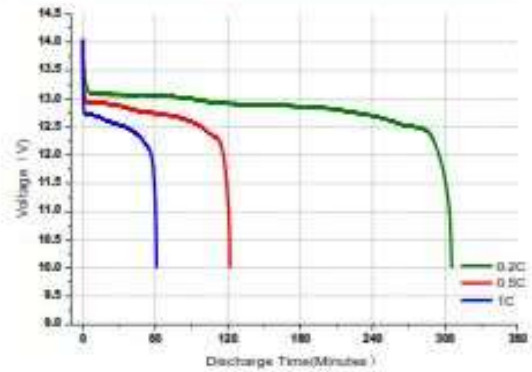
ENERPOWER

Nur positive Energie | Only positive energy

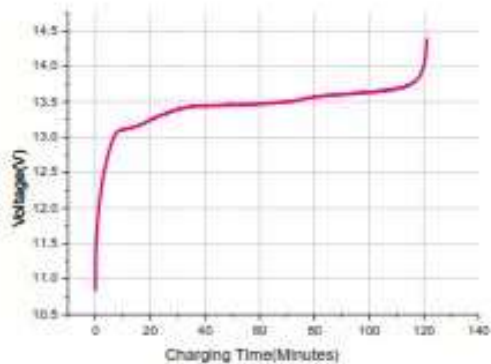
12.5V32Ah Charge-Discharge Curve 0.2C,25°C



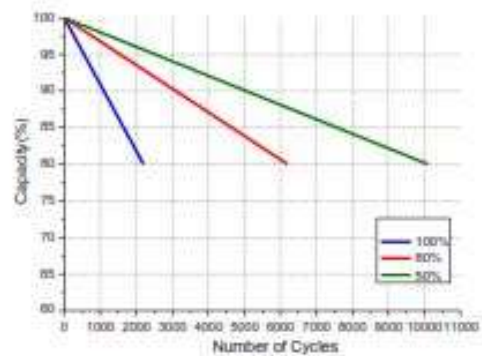
Different Rate Discharge Curve, 25°C



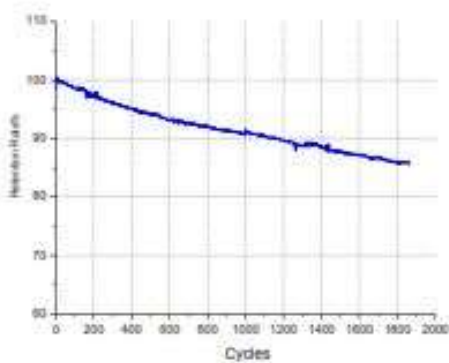
Voltage & Charging Time Curve, 0.5C, 25°C



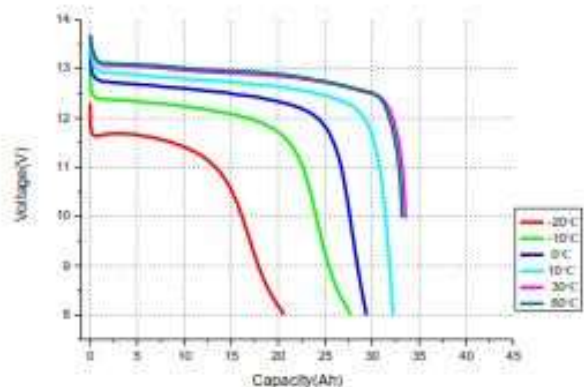
Different DOD Discharge Cycle Life Curve



Cycles & Capacity Retention Rate



Discharge Curves at Different Temperature



Vertrieben von | Distributed by

ENERdan GmbH | Max-Planck-Straße 7, D-12489 Berlin, Germany | www.enerpower.de

Tel: +49 (0) 30 5770 344 35 | Fax: +49 (0) 30 5770 344 39 | sales@enerdan.de

ENERPOWER

Nur positive Energie | Only positive energy

Sicherheit

- Temperaturenüberwachung:
 - Aufladen: 0°C -45°C
 - Entladen: -20°C-60°C
- Schutz gegen Überladung, Tiefentladung, Überentladung
- Integrierter Zellen-Balancer

Safety

- Temperature Control:
 - Charging: 0-45°C
 - Discharging: -20°C-60°C
- Protection against overcharge, deep-discharge, over-discharge
- Integrated Cells-Balancer

Distributor

ENERdan GmbH

Max-Planck-Straße 7

D-12489 Berlin

Deutschland | Germany

Tel: +49 (0) 30 5770 344 35

Fax: +49 (0) 30 5770 344 39

Email: sales@enerdan.de

www.enerdan.de | www.enerpower.de

Vertrieben von | Distributed by

ENERdan GmbH | Max-Planck-Straße 7, D-12489 Berlin, Germany | www.enerpower.de

Tel: +49 (0) 30 5770 344 35 | Fax: +49 (0) 30 5770 344 39 | sales@enerdan.de