

ENERPOWER

Nur positive Energie | Only positive energy

PRODUKTSPEZIFIKATIONEN

PRODUCT SPECIFICATIONS

Produkt	Li-Ion-Akku 36V / 48V für Elektrofahrräder
Product	Li-ion Battery 36V / 48V for Electric Bikes
Typ	Rahmenakku Hailong Akkon DK-5B
Type	Bike-Frame Battery Hailong Akkon DK-5B



ENERPOWER

Nur positive Energie | Only positive energy

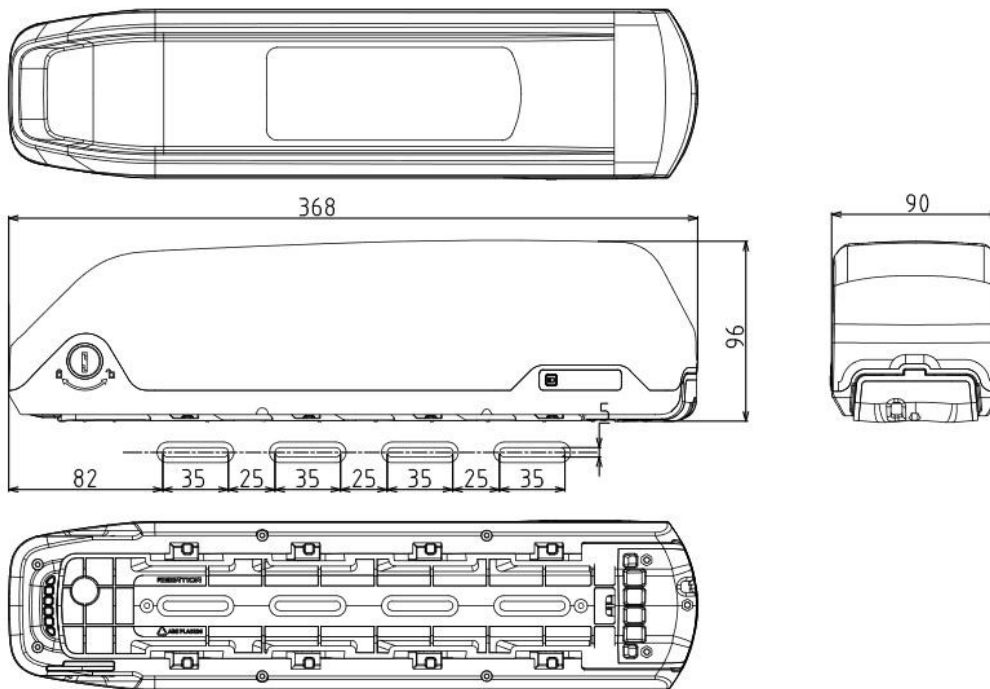
Allgemein

Dieser Akku im Hailong Gehäuse ist ein Rahmenakku, der sowohl als 36V (10S), als auch als 48V (13S) Akku gefertigt werden kann. Im Gehäuse befindet sich Platz für 52 Li-ion 18650 Zellen. Die maximale Belegung für 36V ist also 10S5P und für 48V 13S4P. Die Akkuzellen werden mit Sondervorrichtungen aus Nickel in der Zellenhalterung zusammengeschweißt.

Das Gehäuse ist ca. 525 mm lang, ca. 80 mm breit und 90 mm hoch. Die seitliche Entnahme des Akkus von der Halterung lässt den Akku am Rahmen platzieren, wo noch wenig Platz am Rahmen gibt

General Information

This battery in Hailong case is a bike frame battery, which can be assembled as a 36V (10S) battery as well as a 48V (13S) battery. In the case there is space for 52 Li-ion cells in format 18650 – the maximal configuration for 36V is 10S5P and for 48V 13S4P. The battery cells are welded together with special nickel fixture in the cavity. The case is about 525 mm long, about 80 mm wide and 90 mm high. The lateral removal of the battery from the bracket allows the battery to be placed on the frame, where there is still little space on the frame



Dieser Akku kommt mit einer Halterung, die den Akku am Rahmen des Fahrrades befestigen lassen kann. Diese Halterung ist mit Metallplatte zusätzlich verstärkt.

Aufgeladen wird der Akku mit einem Ladegerät mit DC Rund Steckverbinder.

This battery with a holder that can attach the battery to the frame of the bike. This bracket is additionally reinforced with Metal plate.

Charging of the battery is enabled using a charger with DC round Plug.

Vertrieben von | Distributed by

ENERdan GmbH | Max-Planck-Straße 7, D-12489 Berlin, Germany | enerpower.de | enerprof.de

Tel: +49 (0) 30 5770 344 35 | Fax: +49 (0) 30 5770 344 39 | sales@enerdan.de

ENERPOWER

Nur positive Energie | Only positive energy

Allgemeine technische Daten | General Technical Details

DE	EN	
Li-Ion-Zelle	Li-ion Cell	18650 zylindrische Zelle 18650 cylindrical cells
Nennspannung	Nominal Voltage	36V (37V) 48V (46.8V-48.1V)
Konfiguration 36V/48V	Configuration 36V/48V	10S5P / 13S4P (Max.)
Interner Widerstand	Internal Resistance	< 75 mOhm
Ladespannung für 36V	Charge Voltage for 36V	42V
Ladespannung für 48V	Charge Voltage for 48V	54.6V
Dauerentladestrom	Constant Discharge Current	20A
10 Min. Entladestrom	10 Min. Discharge Current	25A
5 Sekunden Entladestrom	5 Sec. Discharge Current	35A
Dimensionen (mm)	Dimensions (mm)	~ 525 x 88 x 80

Fertigungsvorschläge 36V (bspw.) | Assembly Options 36V (e.g.)

Konfiguration Configuration	Modell Model	Zelle Cell	Kapazität Capacity	Leistung Energy
10S5P (Max.)	HLPRO36V14.25	Samsung INR18650-29E	14.25	ca. 513Wh
	HLPRO36V17.25	Samsung INR18650-35E	17.25Ah	ca. 620Wh
	HLPRO36V17.50	Panasonic (Sanyo) NCR18650GA	17.50Ah	ca. 630Wh

Fertigungsvorschläge 48V (bspw.) | Assembly Options 48V (e.g.)

Konfiguration Configuration	Modell Model	Zelle Cell	Kapazität Capacity	Leistung Energy
13S4P (Max.)	HLPRO48V11.60	Samsung INR18650-29E	11.60Ah	ca. 555Wh
	HLPRO48V13.80	Samsung INR18650-35E	13.8Ah	ca. 660Wh
	HLPRO48V14	Panasonic (Sanyo) NCR18650GA	14Ah	ca. 675Wh

Vertrieben von | Distributed by

ENERdan GmbH | Max-Planck-Straße 7, D-12489 Berlin, Germany | enerpower.de | enerprof.de

Tel: +49 (0) 30 5770 344 35 | Fax: +49 (0) 30 5770 344 39 | sales@enerdan.de

ENERPOWER

Nur positive Energie | Only positive energy

BMS (Battery Management System)



Überladungsschutz / Over Charge Protection	Erkennung (Spannung) / Detection (V)	4,2V +/- 0,025V
	Erkennung in Zeit / Detection (t)	1000 Millisekunden / mSec
	Überlast-Freigabespannung /Over Charge Release	4,15V +/- 0,05V
Entladungsschutz / Over Discharge Protection	Erkennung (Spannung) / Detection (V)	2,7V +/- 0,05V
	Erkennung in Zeit / Detection (t)	2600 Millisekunden / mSec
	Überentladungserkennung (Spannung) / Over Discharge Release (Volt)	3V +/- 0,1V
Überstromschutz / Over Current Protection	Strom in Ampere / Current in A	80A +/- 10A
	Erkennung in Zeit / Detection (t)	220 Millisekunden / mSec
Passiver Balancer / Passiv Balacing	Spannung (Start) / begin in Volt	4V - 4,1V (je nach Innenwiderstand / depends on resistance)
	Strom / Current	50 mA
Zulässiger Ladestrom / Charging Current		0,25A - 5A
Eigenverbrauch / Own consumption		30 µ A
Elektromagnetische Verträglichkeit (EMV) / EMC		IEC55022 EN55024

Vertrieben von | Distributed by

ENERdan GmbH | Max-Planck-Straße 7, D-12489 Berlin, Germany | enerpower.de | enerprof.de

Tel: +49 (0) 30 5770 344 35 | Fax: +49 (0) 30 5770 344 39 | sales@enerdan.de

ENERPOWER

Nur positive Energie | Only positive energy

Sicherheit

- Temperaturenüberwachung:
 - Aufladen: 0-40°C
 - Entladen: 0-65°C
- Schutz gegen Überladung, Tiefentladung, Überentladung
- Integrierter Zellen-Balancer

Safety

- Temperature Control:
 - Charging: 0-40°C
 - Discharging: 0-65°C
- Protection against overcharge, deep-discharge, over-discharge
- Integrated Cells-Balance

Distributor

ENERdan GmbH

Max-Planck-Straße 7

D-12489 Berlin

Deutschland | Germany

Tel: +49 (0) 30 5770 344 35

Fax: +49 (0) 30 5770 344 39

Email: sales@enerdan.de

enerdan.de | enerpower.de | Online Shop: enerprof.de

CE-Konformitätserklärung

Für die bezeichneten Produkte wird bestätigt, dass sie den zum Zeitpunkt der Erklärung gelten-

den Anforderungen der folgenden Europäischen Richtlinien entsprechen.

2004/108/EG

EMV-RICHTLINIE

Richtlinie des europäischen Parlaments und des Rates vom 12.12.2006

Vertrieben von | Distributed by

ENERdan GmbH | Max-Planck-Straße 7, D-12489 Berlin, Germany | enerpower.de | enerprof.de

Tel: +49 (0) 30 5770 344 35 | Fax: +49 (0) 30 5770 344 39 | sales@enerdan.de