

ENERPOWER

Nur positive Energie | Only positive energy

PRODUKTSPEZIFIKATIONEN

PRODUCT SPECIFICATIONS

Produkt	Li-Ion-Akku 36V / 48V für Elektrofahrräder
Product	Li-ion Battery 36V / 48V for Electric Bikes
Typ / Modell	Rahmenakku / Bethlehem 5B
Type / Model	Bike-Frame Battery / Bethlehem 5B



ENERPOWER

Nur positive Energie | Only positive energy

Allgemeine Informationen

Dieser Akku im Bethlehem 5B Gehäuse ist ein Rahmenakku Akku, der sowohl als 36V (10S), als auch als 48V (13S) Akku gefertigt werden kann. Im Gehäuse befindet sich Platz für 52 Li-Ion 18650 Zellen. Die maximale Belegung für 36V ist also 10S5P und für 48V 13S4P. Die Akkuzellen werden mit Sondervorrichtungen aus Nickel in der Zellenhalterung zusammengeschweißt. Dieses Akkugehäuse hat eine seitliche Entnahme. Das Gehäuse ist ca. 525 mm lang, ca. 79 mm breit und 87 mm hoch.

Aufgeladen wird der Akku mit einem Ladegerät mit DC Rund Steckverbinder.

Dieser Akku hat ebenfalls eine Ladestandanzeige.

General Information

This battery in the Bethlehem 5B housing is a frame battery that can be assembled as a 36V (10S) as well as a 48V (13S) battery. There is space for 52 Li-Ion 18650 cells in the case. The maximum assignment for 36V is 10S5P and for 48V 13S4P.

The battery cells are welded together with special fixtures made of pure nickel in the cell holder. This battery case has a side release. The case is approx. 525 mm long, approx. 79 mm wide and 87 mm high.

Charging of the battery is enabled using a charger with DC round Plug.

This battery comes with a charging indicator implemented in the case.



Vertrieben von | Distributed by

ENERdan GmbH | Max-Planck-Straße 7, D-12489 Berlin, Germany | www.enerpower.de

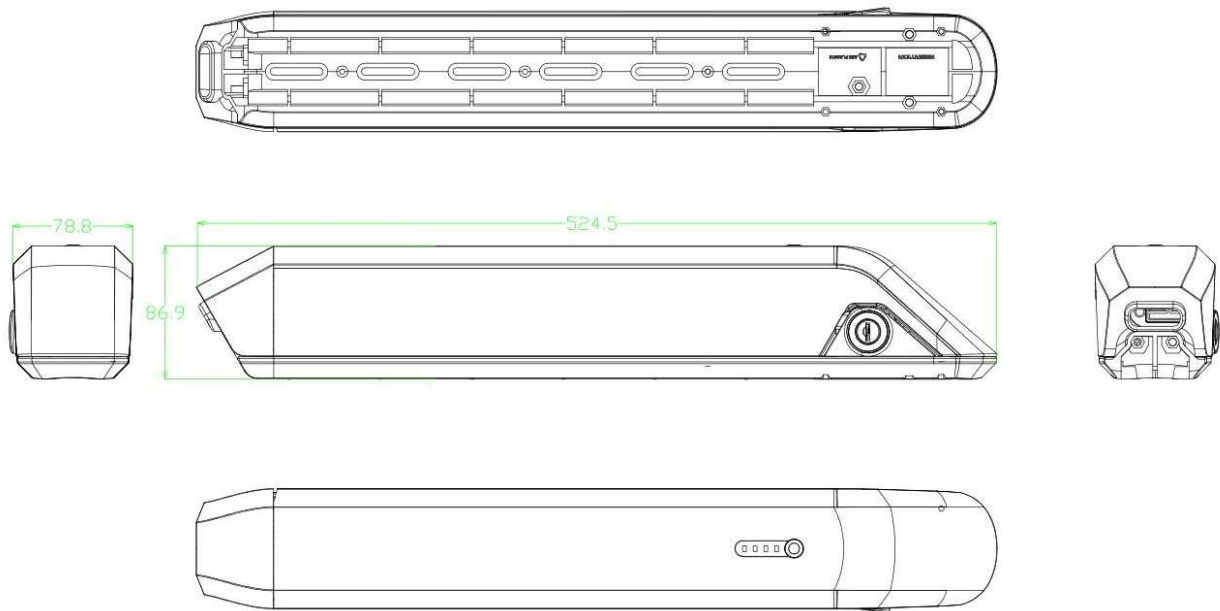
Tel: +49 (0) 30 5770 344 35 | Fax: +49 (0) 30 5770 344 39 | sales@enerdan.de

ENERPOWER

Nur positive Energie | Only positive energy

Dimensionen | Dimensions

Länge Length	Breite Width	Höhe Height
Ca. 524 mm	Ca. 78.8 mm	Ca. 86.9 mm



ENERPOWER

Nur positive Energie | Only positive energy

Allgemeine technische Daten | General Technical Details

DE	EN	
Li-Ion-Zelle	Li-ion Cell	18650 zylindrische Zelle 18650 cylindrical cells
Nennspannung	Nominal Voltage	36V (37V) 48V (46.8V-48.1V)
Konfiguration 36V/48V	Configuration 36V/48V	10S5P / 13S4P (Max.)
Interner Widerstand	Internal Resistance	< 75 mOhm
Ladespannung für 36V	Charge Voltage for 36V	42V
Ladespannung für 48V	Charge Voltage for 48V	54.6V
Dauerentladestrom	Constant Discharge Current	20A
10 Min. Entladestrom	10 Min. Discharge Current	25A
5 Sekunden Entladestrom	5 Sec. Discharge Current	35A
Dimensionen (mm)	Dimensions (mm)	~ 524 x 79 x 87

Fertigungsvorschläge 36V (bspw.) | Assembly Options 36V (e.g.)

Konfiguration Configuration	Modell Model	Zelle Cell	Kapazität Capacity	Leistung Energy
10S5P (Max.)	36V14.25	Samsung INR18650-29E	14.25Ah	ca. 515Wh
	36V17.2	Samsung INR18650-35E	17.2Ah	ca. 620Wh
	36V17.5	Panasonic (Sanyo) NCR18650GA	17.5Ah	ca. 630Wh

Fertigungsvorschläge 48V (bspw.) | Assembly Options 48V (e.g.)

Konfiguration Configuration	Modell Model	Zelle Cell	Kapazität Capacity	Leistung Energy
13S4P (Max.)	48V11.6	Samsung INR18650-29E	11.6Ah	ca. 560Wh
	48V13.8	Samsung INR18650-35E	13.8Ah	ca. 665Wh
	48V14	Panasonic (Sanyo) NCR18650GA	14Ah	ca. 675Wh



Vertrieben von | Distributed by

ENERdan GmbH | Max-Planck-Straße 7, D-12489 Berlin, Germany | www.enerpower.de

Tel: +49 (0) 30 5770 344 35 | Fax: +49 (0) 30 5770 344 39 | sales@enerdan.de

ENERPOWER

Nur positive Energie | Only positive energy

BMS (Battery Management System)



Überladungsschutz / Over Charge Protection	Erkennung (Spannung) / Detection (V)	4,2V +/- 0,025V
	Erkennung in Zeit / Detection (t)	1000 Millisekunden / mSec
	Überlast-Freigabespannung /Over Charge Release	4,15V +/- 0,05V
Entladungsschutz / Over Discharge Protection	Erkennung (Spannung) / Detection (V)	2,7V +/- 0,05V
	Erkennung in Zeit / Detection (t)	2600 Millisekunden / mSec
	Überentladungserkennung (Spannung) / Over Discharge Release (Volt)	3V +/- 0,1V
Überstromschutz / Over Current Protection	Strom in Ampere / Current in A	80A +/- 10A
	Erkennung in Zeit / Detection (t)	220 Millisekunden / mSec
Passiver Balancer / Passiv Balacing	Spannung (Start) / begin in Volt	4V - 4,1V (je nach Innenwiderstand / depends on resistance)
	Strom / Current	50 mA
Zulässiger Ladestrom / Charging Current		0,25A - 5A
Eigenverbrauch / Own consumption		30 μ A
Elektromagnetische Verträglichkeit (EMV) / EMC		IEC55022 EN55024

Vertrieben von | Distributed by

ENERdan GmbH | Max-Planck-Straße 7, D-12489 Berlin, Germany | www.enerpower.de

Tel: +49 (0) 30 5770 344 35 | Fax: +49 (0) 30 5770 344 39 | sales@enerdan.de

ENERPOWER

Nur positive Energie | Only positive energy

Sicherheit

- Temperaturenüberwachung:
 - Aufladen: 0-40°C
 - Entladen: 0-65°C
- Schutz gegen Überladung, Tiefentladung, Überentladung
- Integrierter Zellen-Balancer

Safety

- Temperature Control:
 - Charging: 0-40°C
 - Discharging: 0-65°C
- Protection against overcharge, deep-discharge, over-discharge
- Integrated Cells-Balancer

Distributor

ENERdan GmbH

Max-Planck-Straße 7

D-12489 Berlin

Deutschland | Germany

Tel: +49 (0) 30 5770 344 35

Fax: +49 (0) 30 5770 344 39

Email: sales@enerdan.de

enerdan.de | enerpower.de | Online Shop: enerprof.de

CE-Konformitätserklärung

Für die bezeichneten Produkte wird bestätigt, dass sie den zum Zeitpunkt der Erklärung gelten-

den Anforderungen der folgenden Europäischen Richtlinien entsprechen.

2004/108/EG

EMV-RICHTLINIE

Richtlinie des europäischen Parlaments und des Rates vom 12.12.2006

Vertrieben von | Distributed by

ENERdan GmbH | Max-Planck-Straße 7, D-12489 Berlin, Germany | www.enerpower.de

Tel: +49 (0) 30 5770 344 35 | Fax: +49 (0) 30 5770 344 39 | sales@enerdan.de